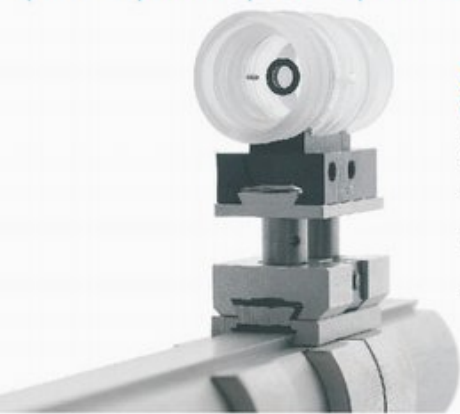


Visiertechnik GMBH
 Nägelestraße 15
 D-79618 Rheinfelden
 Tel.: +49(0) 7623 / 749120
 Fax: +49(0) 7623 / 7491249
 e-mail: centravisier@t-online.de
<http://www.centra-visier.de>

centra NEU DM09 MEC

GMBH
 High Tech Shooting Equipment
 Hannöversche Straße 22
 D - 44143 Dortmund
 TEL 0231 - 512069
 FAX 0231 - 591053
www.mec-shot.de
info@mec-shot.de



SCORE CRYSTAL

Transparenter Korn-tunnel mit einzigartiger Helligkeit und Kontrast für Korn und Filter

- Stufenlos um die Längsachse drehbar
- Einsetzbare Querstifte zur Kontrolle der Verankerung.
- Außergewöhnlich klares Zielbild.

- Transparent housing for maximum brightness.
- Infinitely variable, swivels on the axel.
- Insertable cross pins for tilt control.
- Perfect contrast for ring and filter.

	Best. Nr.: M18	Best. Nr.: M22
ANSCHÜTZ	19913506	19913511
FEINWERK.	19913507	19913512
WALTHER	19913508	19913513
STEYR	19913509	19913514
HÄMMERLI	19913510	19913515



Die Ergänzung zum Diopter SPY und zur IRIS CRYSTAL: Transparenter Tunnel und transparentes Korn für mehr Brillanz im Zielbild.
Besser sehen, genauer treffen.

HIGH END CRYSTAL

Gewinde Thread
Durchmesser/Diameter 3,0 - 7,5 mm (0,1 mm Schritte/steps)
Ringbreite: 1,0 - 1,4 mm ring width (0,1 steps)

M18 = 2
M22 = 5
3,5 mm = 35
7,2 mm = 72
1,1 mm = 11
1,4 mm = 14

Best. Nr.: 19423514

- C = klar/clear
- Y = gelb/yellow
- R = rot/red
- B = blau/blue

Das klassische Festkorn in perfekter Ausführung, transparentes Gehäuse für Korn-tunnel Crystal. Klar und in den Farben gelb, rot blau. 'CRYSTAL' bei der Bestellung angeben.

Stable frof sight ring in transparent housing. With clear glass and in three colours. Please write 'CRYSTAL' to your order.



centra HIGH END CRYSTAL Clear M18 + M22

Festkorn, transparentes Gehäuse, geschliffenes klares Glas, reflexfrei, verschiedene Ringbreiten. Transparent housing, polished clear glass, refractive free, large caliber suitable.

18,50 €

centra HIGH END CRYSTAL colour M18 + M22

Festkorn, transparentes Gehäuse, geschliffenes farbiges Glas, reflexfrei, verschiedene Ringbreiten. Transparent housing, polished colour glass, refractive free, large caliber suitable.

28,50 €

centra Libelle LEVEL CRYSTAL

59,- €

Wasserwaage, transparentes Gehäuse, mit Skala, M18 + M22. External mounted spirit level, transparent scaling, M18 + M22.

Best. Nr.:

19907003	M18
19907203	M22

centra SLIDER PISTOL

98,- €

Abzugs-Prüfstange Für Pistolen, 50 bis 1100 Gramm Messbereich Trigger-test-tool for pistols, 50 - 1100 g.

Best. Nr.: 19A10001

centra SLIDER RIFLE

69,- €

Abzugs-Prüfstange Für Gewehre, 50 bis 1100 Gramm Messbereich Trigger-test-tool for rifles, 50 - 1100 g.

Best. Nr.: 19A10002



LEVEL CRYSTAL

Außenlibelle, transparent, auch bei mäßigem Licht gut sichtbar. Ohne Werkzeug zu drehen. Lieferbar ab Oktober 09. Spiritbubble, transparent, perfect perception, moveable without tool.



SLIDER PISTOL

Abzugsprüfwage für Pistolen. Messbereich 50 - 1100 Gramm Trigger-test tool for pistols, 50 - 1100 g.



500 - 1100 g
250 - 550 g

50 - 110 g

SLIDER RIFLE und SLIDER PISTOL

Eine einfache und dabei sehr verlässliche Methode den Abzugswiderstand zu prüfen. Ein flacher Metallstab wird auf die Abzugszunge gelegt und langsam verschoben, bis die Waffe auslöst. Die Beschriftung auf dem Stab gibt den Widerstand an. So kann das effektive 'Druckpunktgewicht' zügig ermittelt werden. Ein kurzer Test vor dem Schießen zeigt, ob alles in Ordnung ist. An den Pistolen-Messstab können drei verschiedene Gewichte angehängt werden, um den Messbereich von 50 - 1100 Gramm zu variieren.

A simple and exact method to check the trigger-resistance by a passing metalweight sliding along the tounge.

SLIDER RIFLE

Abzugsprüfwage für Gewehre. For Rifles...



Die Stange wird vorgeschoben bis der Abzug auslöst. Der Blick auf die Zunge zeigt, bei welchem Gewicht ob das geschieht. Und ob es gleichmäßig funktioniert.



Licht im Tunnel: Mehr Kontrast, Schärfe und Farbe durch Transparenz.

**MEC BIKE
COMPETITION**



- Ein exklusives Rad zu einem wirklich günstigen Kurs:
- als Herren und Damenrad
 - als reine Sportversion oder als sportliches Tourenrad
 - Shimano-Schaltung XT-SLX
 - hochwertiges Bremssystem
 - Pulverbeschichtung
 - wird auf Bestellung nach Maß gefertigt
 - Individuelle Ausstattungs-Varianten nach Wunsch

MEC BIKE Competition: Reines Sportrad, mattschwarz, Shimano XT-SLX mit 27 Gängen, Federgabel, 2 Scheibenbremsen, handgeschweißter Alurahmen.

MEC BIKE Competition

Sportrad pur. **SPORTBIKE** 999,- €
Best. Nr.: 'BIKE 1'



Näheres auf www.mec-shot.de

Für Fahrten ins Dorf und für das Ausdauertraining. Ein Hinkucker in zeitlosem Design mit allem, was die Fahrt leicht und zügig macht. Nicht mehr als nötig, die Sentenz des Radfahrens in elegantem Gewand.

Probefahrt an unserem Service-Stand bei der DM in München: Anschauen und eine Runde drehen. Das **MEC-BIKE** muss man mit dem Allerwertesten erfahren.

**MEC BIKE
TOUR**



MEC BIKE Tour: Trekkingbike mit sportlichen Ambitionen. Shimano XT-SLX, handgeschweißter Alurahmen, LED mit Standlicht und Nabendynamo, Federgabel, Gepäckträger...

MEC BIKE TOUR

Sportliches Tourenrad, tauglich für den Straßenverkehr. **SPORTBIKE**
Best. Nr.: 'BIKE 2'

999,- €



MARK 1-22 Rotation 1578,- €

Schaft **MARK 1** mit Edelstahl Führungsrohr **am Vorderschaft**. Freie Bewegung des Handstücks auch im Anschlag. Veränderte Schwingungen, beschleunigter Umbau durch schnelles Wechseln der Komponenten für L/S/K.

KK- Aluschaft, Führungsstange **am Vorderschaft**, mit Schaftkappe und Handstopp.
Best. Nr.: 66001 + Typ

Gerade patentiert und bei den ersten Bewährungsproben überaus erfolgreich: Die Stange am Vorderschaft *entkoppelt die Vibrationen* der Schussentwicklung. Wir haben zwei Varianten geschmiedet, eine mit Befestigung der Führungsstange *am Schaft*, die andere mit Klemmung *direkt am Lauf*.



MARK 1-22 Rotation II 1578,- €

Schaft **MARK 1** mit Edelstahl Führungsrohr **am Lauf**.

KK- Aluschaft, Führungsstange **am Lauf**, mit Schaftkappe und Handstopp.
Best. Nr.: 66002 + Typ

Nebeneffekt dieser Konstruktion ist die *freie Bewegung der Vorderschaftelemente* in Längsrichtung, Höhe und Rotation. *Schneller Wechsel, Variationen der Balance und bequemes Verstellen des Stopps im Anschlag* sind weitere Vorteile.



Ohne Schaftkappe und Handstopp je 1246,- €

Irgendwann will der Mann eine richtige Uhr

MEC TIMER Die Uhr für den Schützen

Schweizer Automatic-Chronometer von absoluter Qualität. Klassische Fliegeruhr mit Leuchtzeigern, Datum und Stoppfunktion.

Als zusätzliche - und einzigartige - 'Komplikation' bieten wir diese Uhr mit einem Sekundenzeiger an, der ein 'Ring-Korn' enthält und am 'Spiegel' unten angehalten werden kann. Da das legendäre Eta 7750 sechs Schritte pro Sekunde zurücklegt, ist ein präziser Stopp eine Sache von Zehnteln. Eine Übung, die Auge, Zeigefinger und Konzentration schult.

Vor allem ist der **MEC-Timer** allerdings eine Meisterstück der Schweizer Uhrenmechanik. Edelstahl-Gehäuse und Saphirglas gewährleisten hohe Alltagstauglichkeit, das Werk bürgt für Genauigkeit im ursprünglichen Sinn. Eine Uhr, die bei ordentlicher Handhabung Generationen überdauert.

Lieferbar ab Ende September, begrenztes Kontingent. 2 Jahre Garantie, Wartung bei renommierten Uhrenhändlern weltweit.



MEC TIMER

Chronograph, Automatic, Eta Kaliber 7750, Edelstahl, 44 mm, Saphirglas, Glasboden, Minute und Sekunde, Stoppfunktion, 5 ATM, SWISS Made.

999,- €





Die Neuauflage des Bestsellers 'LUFTGEWEHR-SCHIESSEN', komplett überarbeitet und sämtliche Bilder aktualisiert. **Alles Wissenswerte** zur Sportbüchse Nr. 1 auf 212 Farbseiten, gebunden. 1500 Fotos, Zeichnungen und Grafiken. **Die nationalen und internationalen Top-Schützen im Bild**, aufgenommen im Studio, bei Olympischen Spielen, World-Cups, Welt- und Europameisterschaften, Bundesliga und DM. **Nach dem aktuellen Stand der Trainingswissenschaft:** Fitness, äußerer und innerer Anschlag, 3-Stellung, Aufgelegt, Bewegungsabläufe, Luftgewehr, Zielweg, Übungen, Psyche, Trainingssteuerung, Trainer. **Wichtige Entwicklungen und Trends zur Ausrüstung:** Gewehre, Zielhilfsmittel, Zieltest, Bekleidung, Munitionstest... **Ein Buch für Anfänger, Fortgeschrittene und Meister.** Das Standardwerk für die Trainerausbildung. Mit einem ausführlichem Kapitel zum LG-Dreistellungskampf und zum Auflageschießen. Viele Übungen, Fragebögen, Einstellungstabellen und Trainingsformulare für die praktische Arbeit.

Mit ausführlichen Portraits von **Sonja Pfeilschifter** und **Olympiasieger Abhinav Bindra** in Wort und Bild: Technik, Taktik und andere Geheimnisse zweier Ausnahme-Athleten in allen Details...



DIE GEHEIMNISSE DES OLYMPIA-SIEGERS



LUFTGEWEHR SCHIESSEN 2010

Von **Heinz Reinkemeier** und **Gaby Bühlmann** mit Beiträgen von *Maik Eckhardt, Uwe Linn, Mike Hecker* und *Sonja Pfeilschifter*.

Heinz Reinkemeier & Gaby Bühlmann
mit Beiträgen von
Maik Eckhardt, Mike Hecker, Uwe Linn und
Sonja Pfeilschifter



LUFTGEWEHR SCHIESSEN 2010

Lehr- und Übungsbuch zum sportlichen Schießen mit dem Luftgewehr.

VERLAG **MEC**



EMPFERLICH VON **VISI**

NEU zur DM09

Sonderpreis bei der DM 09
40,- €

VERLAG **MEC** GMBH
Hannöversche Straße 22
D - 44143 Dortmund

TEL 0231 - 512069 FAX 0231 - 591053
www.mec-shot.de
info@mec-shot.de



EMPFERLICH VON **VISI**
€ 44,80